

FONTAINE MOBILE ELEC

FONTAINE MOBILE ELECTRIQUE SANS SOLVANT CODE 9040001138100

La fontaine mobile multi-usages est une fontaine basse pression mobile et parfaitement ergonomique. En combinaison avec la solution Bioxy Clean, il nettoie parfaitement les systèmes de freins ou les pièces mécaniques sans utilisation de solvant, ni projections de poussières et de fibres.

Brancher la fontaine jusqu'à extinction du voyant lumineux afin que la solution de nettoyage soit à la température optimale.

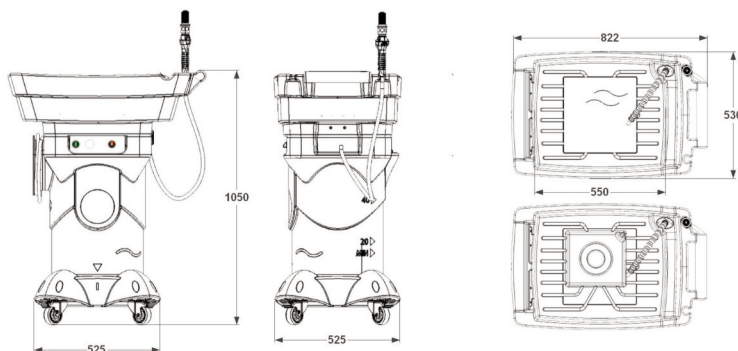
La fontaine mobile multi-usages dispose d'un bac de trempage intégré (travail en temps masqué) et d'une filtration 50 µm afin d'augmenter la durée de vie de la solution.

PRINCIPE DE FONCTIONNEMENT

- ▷ Fontaine mobile fonctionnant à chaud
- ▷ Solution de nettoyage BIOXYCLEAN non étiquetée, chauffée à 38 °C
- ▷ Filtration 50 µm pour maintenir la qualité de la solution et limiter la maintenance et les déchets
- ▷ Temps de chauffe de 15 à 38 °C : 20L - env. 15 min
- ▷ Nettoyage par le pinceau ou par trempage (bac intégré en fond d'évier)
- ▷ Sécurité de surchauffe (à réarmement)
- ▷ Vidange simplifiée : bouchon avec bec verseur intégré et poignée de manipulation
- ▷ Sans danger, ininflammable, protection de l'opérateur et de l'environnement

CARACTERISTIQUES TECHNIQUES

- ▷ Dimensions fontaine : 82 x 53 x h105
- ▷ Dimension table de nettoyage intérieur : 55 x 43 x h15
- ▷ Poids à vide : 23 kg
- ▷ Volume réservoir : 40 litres
- ▷ Alimentation électrique : 230V - 2kW (9A)
- ▷ Outils : pinceau avec brosse interchangeable
- ▷ Charge utile : 30 kg Bac de trempage
- ▷ intégré en fond d'évier - 24 x 22 x h8 - volume 4 L
- ▷ Débit pompe : réglable de 0 à 6 litres/min + robinet débit pinceau
- ▷ Puissance de chauffe : 2 kW
- ▷ Conso électrique moyenne 150 W/h
- ▷ Matière : Polyéthylène haute densité (PEHD)
- ▷ Filtration : Filtre chaussette polypropylène 50 µm



Les caractéristiques sont susceptibles de modifications à tout moment en fonction de l'évolution technique.